

1

2

3

4

5

6

7

A

B

C

D

E

F

G

H

I

J

A

B

C

D

E

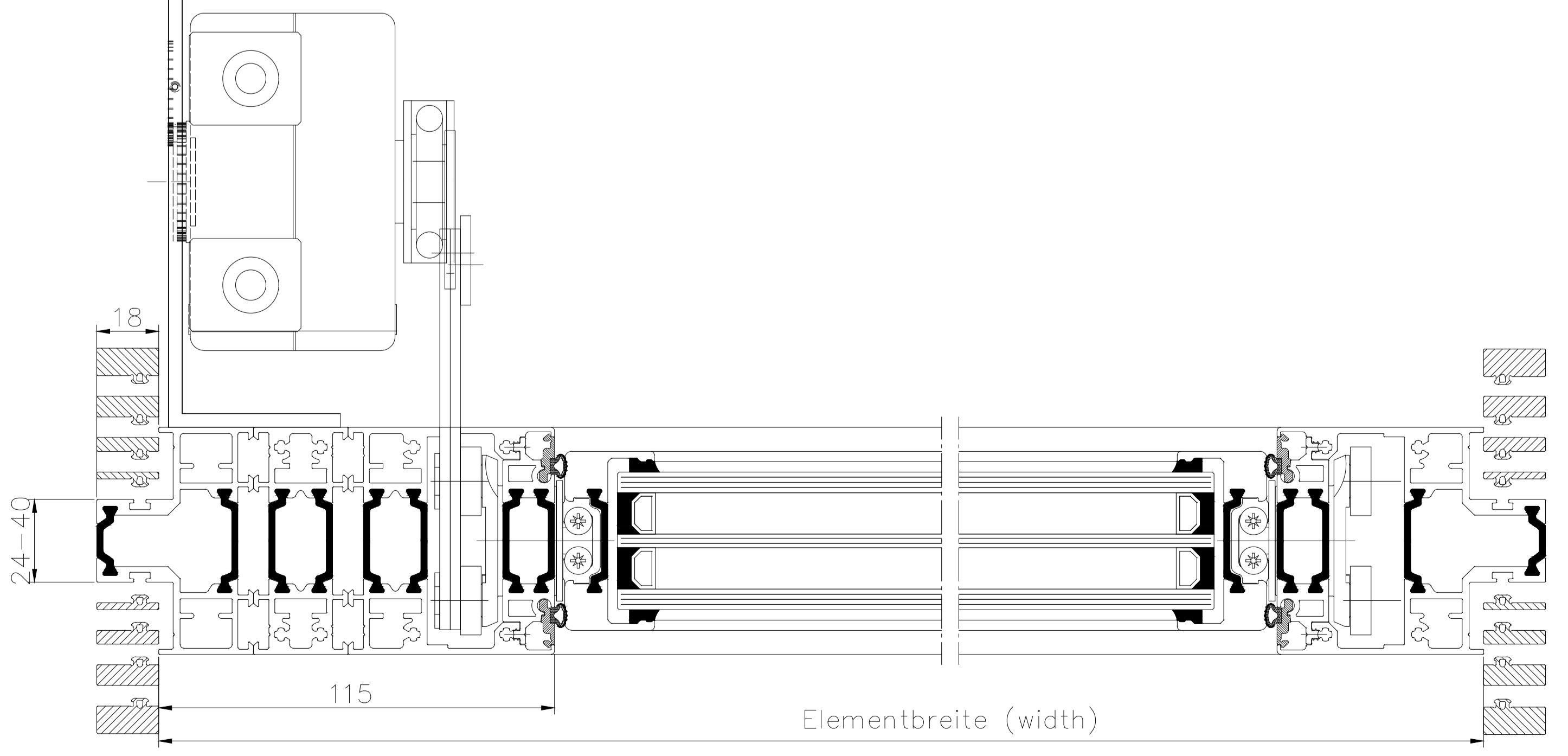
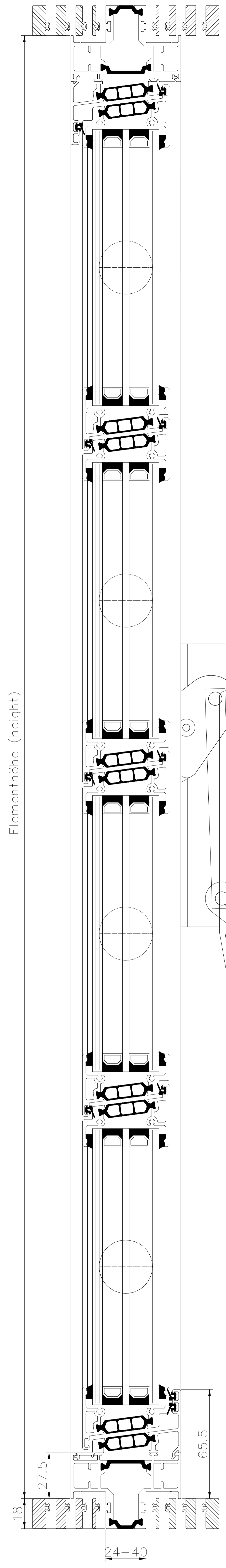
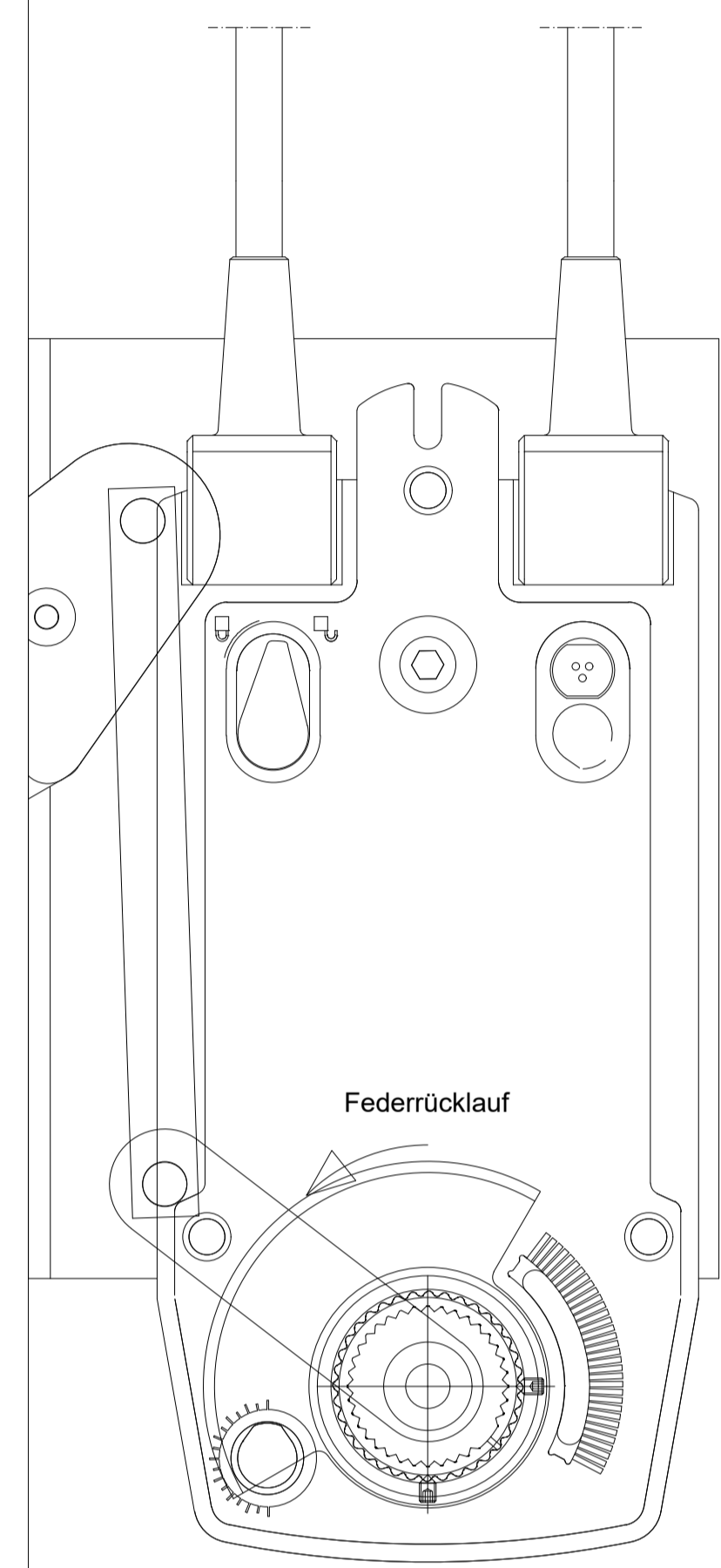
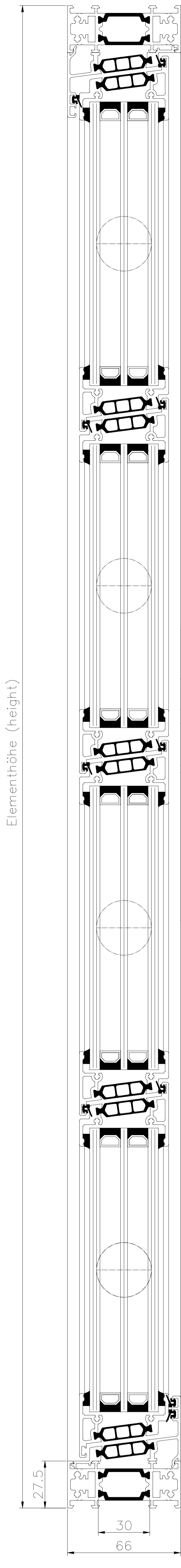
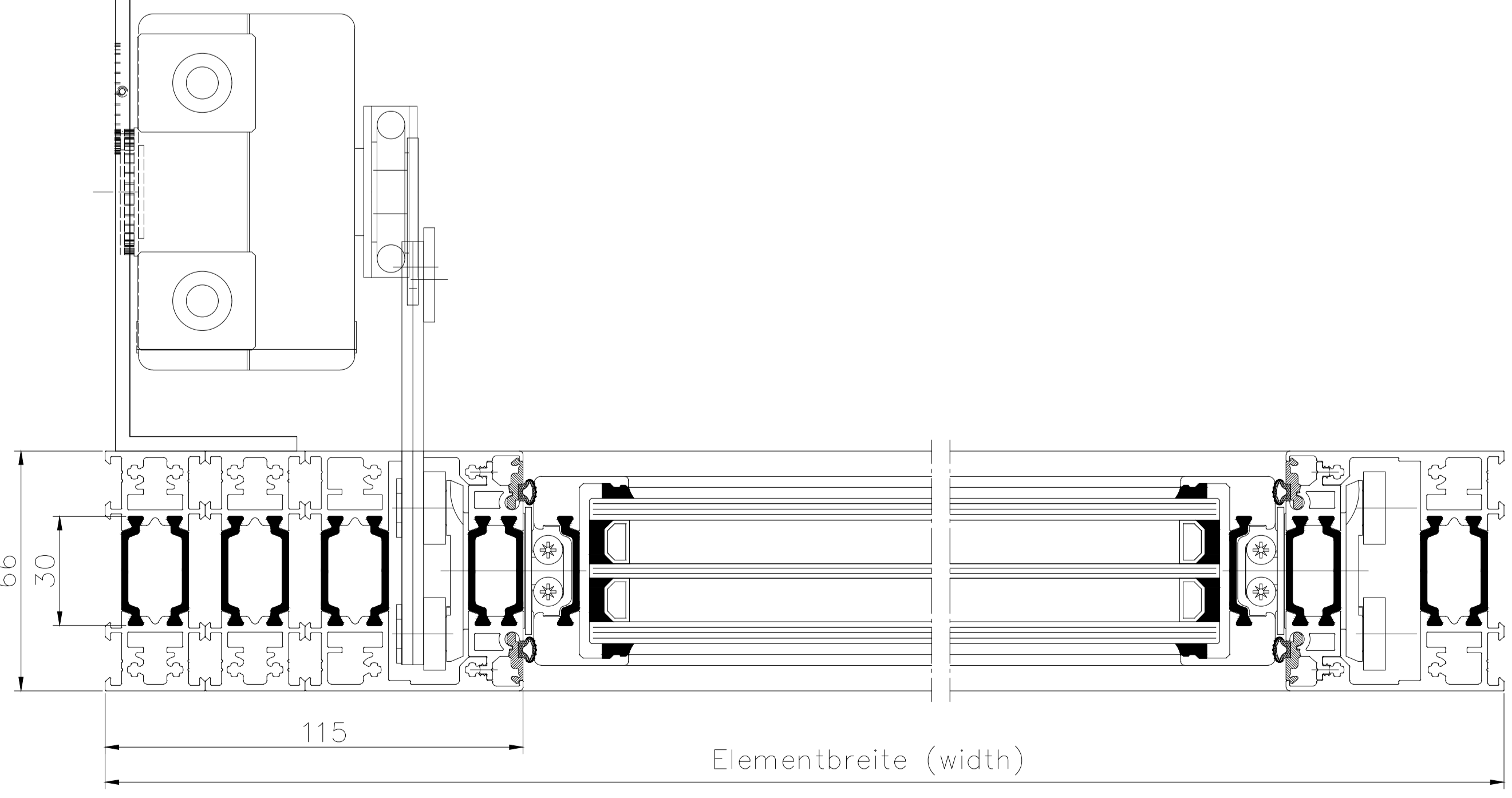
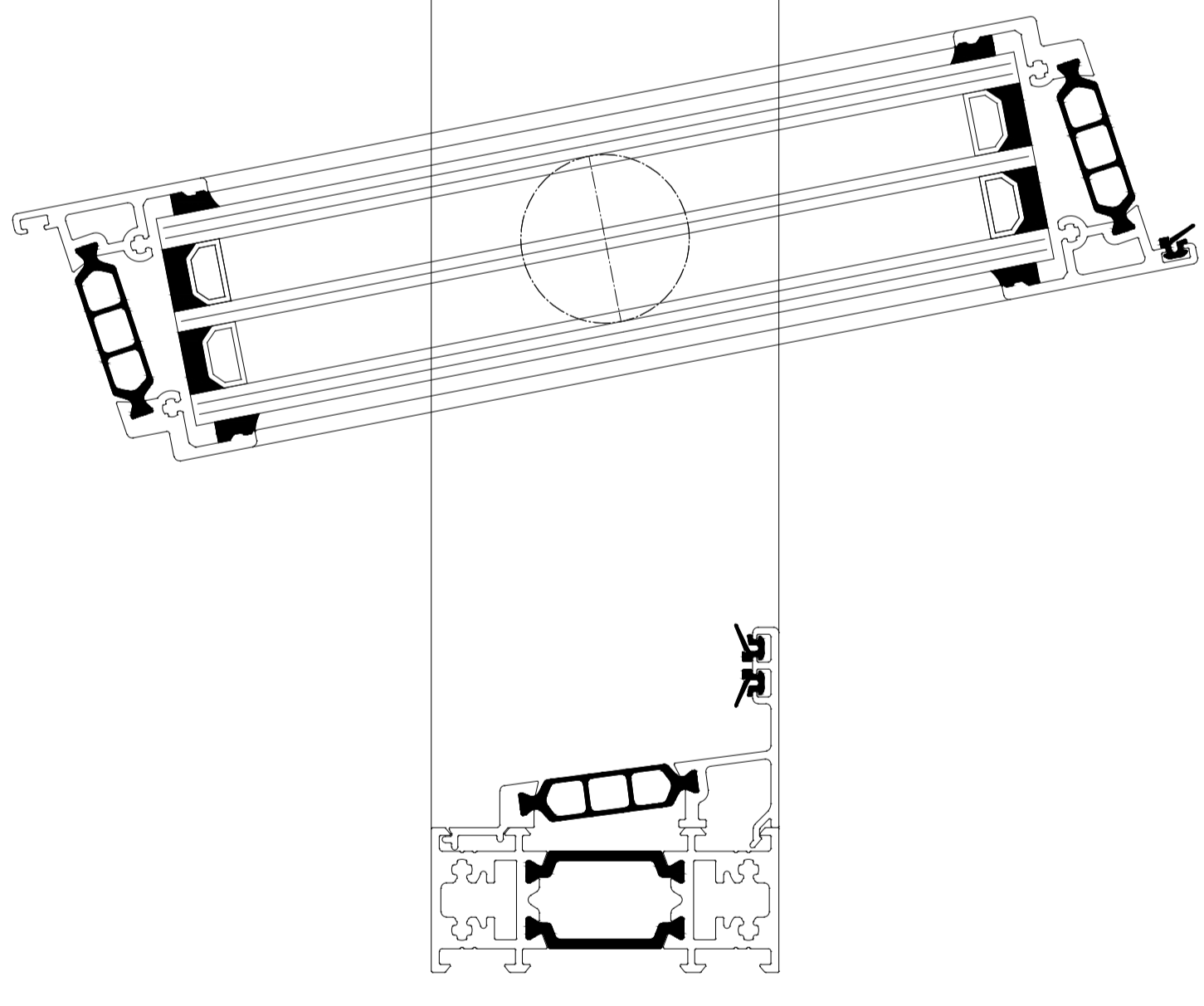
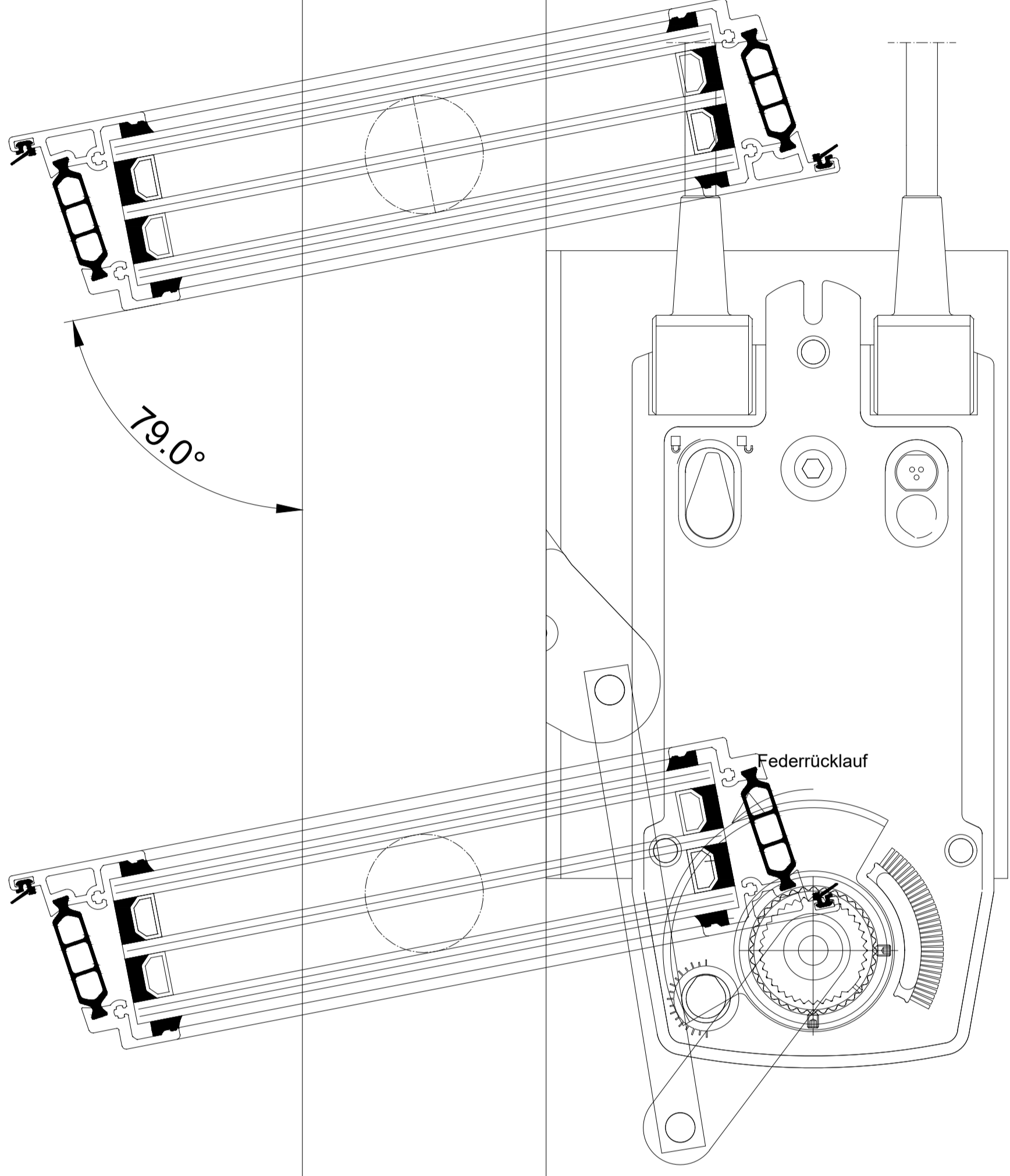
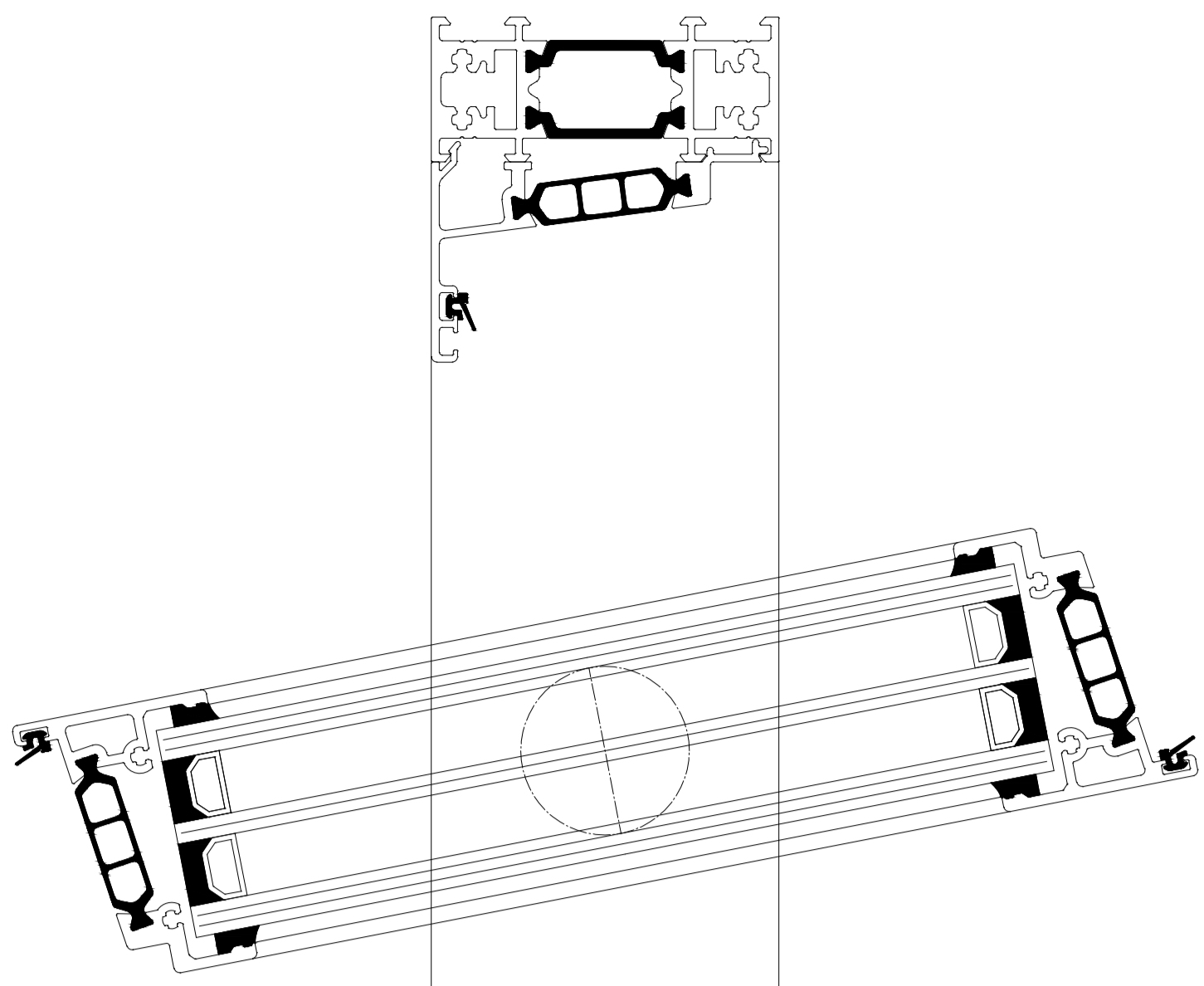
F

G

H

I

J



 HAHN Lamellen		Hafenstraße 5-7 / D-63811 Stockstadt/Main Telefon +49 6027 4162-20 / Telefax +49 6027 4162-99 info@hahn-lamellenfenster.de / www.hahn-lamellenfenster.de		Maßstab:	Position:	Menge:	Blatt:
		Datum Name		HAHN Lamellenfenster Tairmo Antrieb Belimo			
		Berab.					
		Gepr.					
		Norm					
		Plan Nr.		<small>Diese Zeichnung ist Eigentum der Fa. Hahn Lamellenfenster GmbH. Jede Vervielfältigung, Verwertung oder Mitteilung an Dritte Personen ist strafbar und wird gerichtlich verfolgt. (Urheberrechtsschutz, Gesetz gegen unlaut. Wettbewerb B.G.B.)</small>			
Pos. Änderung	Datum	Name					

1

2

3

4

5

6

7