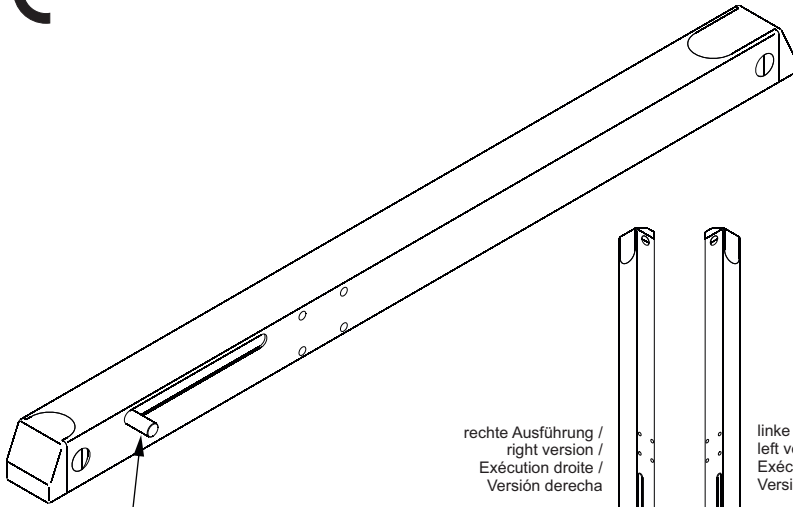




D+H

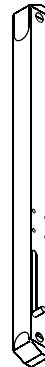
LDH 800/070-L/-R

CE



Mitnehmer (nicht enthalten) /
tappet driver (not included) /
Conducteur (non compris) /
Arrastrador (no incluido)

rechte Ausführung /
right version /
Exécution droite /
Versión derecha



linke Ausführung /
left version /
Exécution gauche /
Versión izquierda



de	Originalbetriebsanleitung	Seite	2
	Anschluss	Seite	10-11
	Abmessungen	Seite	12
en	Original instructions	Page	4
	Connection	Page	10-11
	Dimensions	Page	12
fr	Notice originale	Page	6
	Connexion	Page	10-11
	Dimensions	Page	12
es	Manual original	Página	8
	Conexión	Página	10-11
	Dimensiones	Página	12

Bestimmungsgemäße Verwendung

- Antrieb zum elektromotorischen Öffnen und Schließen von Hahn® Lamellenfenstern
- Die Lamelle muss vom Lamellenhersteller für den Einsatz des Antriebes vorbereitet sein
- Betriebsspannung 24 V DC
- Einsetzbar für Öffnungen zur Rauchableitung sowie für täglichen Lüftungsbetrieb
- Nur für Innenmontage geeignet

Leistungsmerkmale

- Mikroprozessorgesteuerte Synchro-Elektronik für sicheren und präzisen Synchronlauf von bis zu 2 Antrieben (Tandem Programmierung durch SCS Software nötig)
- Individuell programmierbar über Software SCS
- Schutzsystem für die Hauptschließkante

Lieferumfang

Antriebseinheit mit 2,5 m Silikonkabel.
Ohne Mitnehmer und Schrauben.

Sicherheitshinweise

Betriebsspannung 24 V DC!

Nicht am Stromnetz direkt anschließen!

- Anschluss darf nur durch eine autorisierte Elektrofachkraft erfolgen
- Quetschgefahr im handzugänglichen Bereich
- Personen aus dem Fahrbereich des Antriebes fernhalten
- Kinder von der Steuerung fernhalten
- Nur in trockenen Räumen verwenden
- Nur für die Innenmontage geeignet
- Bei Gefahr durch Regen Regenmelder verwenden
- Nur unveränderte D+H-Originalteile verwenden

Beiliegenden roten Sicherheitszettel beachten!

Inbetriebnahme

Der Antrieb darf **nicht ohne Mitnehmer** fahren, dieses kann sonst zu Schäden am Antrieb führen!

Zur Erstinbetriebnahme und nach Austausch eines Antriebes muss eine Referenzfahrt erfolgen. Hierbei ermittelt der Antrieb seinen Nullpunkt (Zu-Stellung). Dieser einmalige Vorgang wird Nullabgleich genannt.

- Antrieb anschließen
- Antrieb in ZU-Richtung ansteuern (unabhängig von der Stellung der Lamellen)

Nach erfolgter Überlastabschaltung in Laufrichtung "ZU" hat der Antrieb jetzt einen neuen Nullpunkt bekommen. Während der Referenzfahrt darf kein Hindernis den Lauf der Lamellen beeinträchtigen.

Montagehinweise

- Die Kabelzuführung muss von oben erfolgen
- Die Lamelle muss vom Lamellenhersteller für den Einsatz des Antriebes vorbereitet sein



Während der Referenzfahrt ist der Handschutz (Quetschgefahr) im Handeignbereich deaktiviert!

Konformitätserklärung

Wir erklären in alleiniger Verantwortung, dass das unter „Technische Daten“ beschriebene Produkt mit den folgenden Richtlinien übereinstimmt:

2014/30/EU, 2014/35/EU

Technische Unterlagen bei:
D+H Mechatronic AG, D-22949 Ammersbek

Thomas Kern
Vorstand
05.11.2014

Maik Schmees
Prokurist, Technischer Leiter

Entsorgung

Elektrogeräte, Zubehör und Verpackungen sollen einer umweltgerechten Wiederverwertung zugeführt werden.

Werfen Sie Elektrogeräte nicht in den Hausmüll!
Nur für EU-Länder:

Gemäß der Europäischen Richtlinie 2012/19/EU über Elektro- und Elektronik-Altgeräte und ihrer Umsetzung in nationales Recht müssen nicht mehr gebrauchsfähige Elektrogeräte getrennt gesammelt und einer umweltgerechten Wiederverwertung zugeführt werden.

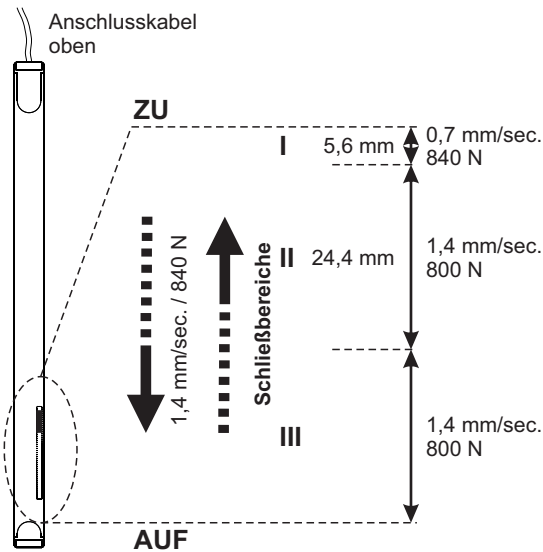


Technische Daten

Typ	LDH 800/070
Versorgung	24 VDC / ±15% / 0,8A
Nenn-Kraft	800 N
Nenn-Hublänge *	70 mm
Laufzeit (AUF)	≤53 sek.
Schutzart	IP 50
Lebensdauer	>10 000 Doppelhübe
Einschaltdauer	30 %, Bei Spielzeit 10 Min.
Gehäuse	Edelstahl
Temp. Bereich	-5 ... +75°C
Temp. Standsicherheit	30 min / 300°C
Zusatzfunktionen *	Schließkantenschutz aktiviert, 3 Wiederholungshübe

* Programmierbar mit Software SCS

Laufgeschwindigkeiten und Kräfte



Schließkantenschutz

In Laufrichtung "ZU" verfügt der Antrieb über einen aktiven Schutz für die Hauptschließkante. Bei einer Überlast im Schließbereich 3 und 2 fährt der Antrieb für 10 Sekunden wieder "AUF". Danach fährt der Antrieb wieder "ZU". Sollte nach drei Versuchen ein Einfahren nicht möglich sein, bleibt der Antrieb in dieser Stellung stehen.



An den Nebenschließkanten können deutlich höhere Kräfte auftreten.
Quetschgefahr im handzugänglichen Bereich.

Wartung und Reinigung

Die Inspektion und Wartung hat gemäß den D+H-Wartungshinweisen zu erfolgen. Es dürfen nur original D+H-Ersatzteile verwendet werden. Eine Instandsetzung erfolgt ausschließlich durch D+H. Wischen Sie Verschmutzungen mit einem trockenen, weichen Tuch ab. Verwenden Sie keine Reinigungs- oder Lösemittel.

Garantie

Auf alle D+H-Artikel erhalten Sie **2 Jahre** Garantie ab belegter Übergabe der Anlage bis max. 3 Jahre nach Auslieferungsdatum, wenn die Montage bzw. Inbetriebnahme durch einen von D+H autorisierten **Service- und Vertriebspartner** durchgeführt wurde.

Bei Anschluss von D+H-Komponenten an Fremdanlagen oder Vermischung von D+H-Produkten mit Teilen anderer Hersteller erlischt die D+H-Garantie.

Intended use

- Drive for electric opening and closing for Hahn® louvre windows
- The louvre must be prepared by the louvre manufacturer for the application of the drive
- Operating voltage 24 V DC
- Usable for smoke extraction as well as daily ventilation
- Only for inside mounting

Safety notes

Operating voltage 24 V DC!

Do not connect directly to the mains supply!

- Connection has to be carried out only by an authorized electrical specialist
- Danger of violent pressure in handaccessible area
- Keep away People from the operating area of the drive
- Keep away children from the control
- Use only in dry rooms
- Only for inside mounting.
Use rain detector with danger of rain
- Just use unchanged original D+H parts

Observe enclosed red safety slip!

Mounting notes

- Cable entry must be carried out from the top
- The louvre must be prepared by the louvre manufacturer for the application of the drive

Declaration of Conformity

We declare under our sole responsibility that the product described under "Technical Data" is in conformity with the following directives:

2014/30/EU, 2014/35/EU

Technical file at:

D+H Mechatronic AG, D-22949 Ammersbek

Thomas Kern
Member of the Board
05.11.2014

Maik Schmees
Authorized signatory, Technical Director

Performance Features

- Microprocessor controlled synchro electronics for a precise synchronous run of up to 2 drives (Tandem programming required by SCS software)
- Individually programmable (via software SCS)
- Protection system for the main closing edge

Extent of supply

Drive unit with 2,5 m silicone cable.

Without tappet driver and screws.

Starting

Do not run the drive without the tappet driver, otherwise the drive could be damaged.

A reference run must be carried out for the first starting and after exchange of one of the drives. In this process the drive will determine its zero point (Closed-position). This single event is called null balance.

- Connect drive
- Trigger drive in CLOSED-direction (independent on the position of louvres)

After an overload cutoff has been effected in running direction „CLOSED“, the drive will have a new zero point. During the reference run, no obstacle must impair the running of the louvres.



The hand guard in arms's reach is deactivated during the reference run (danger of squeezing)!

Disposal

Electrical devices, accessories and packaging should be sorted for environmental-friendly recycling. Do not dispose electrical devices into household waste!

Only for EC countries:

According the European Guideline 2012/19/EU for waste electrical and electronic equipment and its implementation into national right, electrical devices that are no longer usable must be collected separately and disposed of in an environmentally correct manner.

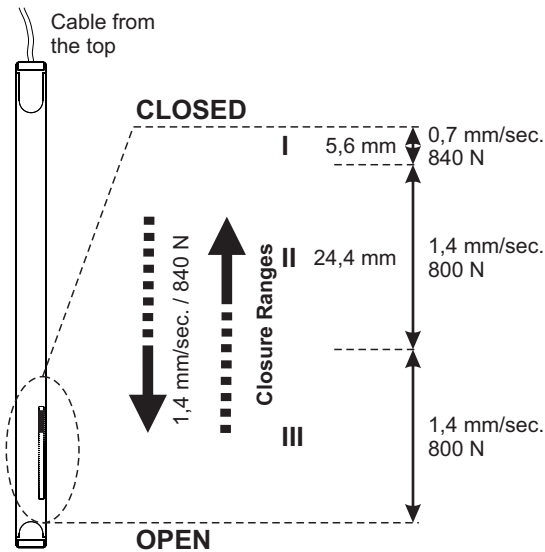


Technical Data

Type	LDH 800/070
Power supply	24 VDC / $\pm 15\%$ / 0,8A
Nominal force	800 N
Nominal stroke *	70 mm
Running time (OPEN)	≤ 53 sec.
Ingress protection	IP 50
Lifetime	>10 000 double strokes
Duty cycle	30 %, With cycle time 10 minutes
Housing	Stainless steel
Temperature range	-5 ... +75°C
Fire stability	30 min / 300°C
Additional functions *	Closing edge protection activated, 3 stroke repetitions

* Programmable with SCS software

Running speed and forces



Closing edge protection

In the "CLOSE" direction the drive has an active protection for the main closing edge. If there is an overload in the closing range 3 and 2, the drive runs "OPEN" for 10 seconds, then "CLOSE" again. If after three attempts closing is not possible, the drive remains in this position.



Significantly greater forces can be exerted at the secondary closing edges. Danger of crushing hands and fingers!

Maintenance and cleaning

Inspection and maintenance has to be carried out according to D+H maintenance notes. Only original D+H spare parts may be used. Repair is to be carried out exclusively by D+H.

Wipe away debris or contamination with a dry, soft cloth.

Do not use cleaning agents or solvents.

Guarantee

You will get **2 years guarantee** for all D+H products from date of verified handing over of the system up to maximal 3 years after date of delivery, when mounting and starting has been carried out by an **authorized D+H-distributor**.

D+H guarantee is expired, with connection of D+H components with external systems or with mixing of D+H products with parts of other manufacturers.

Utilisation conforme

- Moteur pour l'ouverture et la fermeture électromotorisées de fenêtres à lames Hahn®
- Le châssis à lames doit avoir été préparé par son fabricant pour l'installation du moteur
- Tension de service 24 VDC
- Intégrable dans les ouvertures de systèmes d'extraction de fumées et utilisable pour la ventilation quotidienne de pièces
- Uniquement pour montage à l'intérieur

Consignes de sécurité

Tension de service 24 VDC !

Ne pas raccorder directement au secteur !

- Seul un électricien qualifié est autorisé à procéder au raccordement
- Risque d'écrasement des doigts dans la zone accessible par les mains
- Tenir les personnes à l'écart de la zone de mouvement de la motorisation
- Tenir les enfants à l'écart de la commande
- Uniquement placer la motorisation dans une pièce sèche
- Uniquement pour montage à l'intérieur
- Employer un capteur de pluie en cas de risques de pluie
- Uniquement utiliser des pièces d'origine D+H non modifiées
- Respecter la notice de montage du kit de console

Respecter les indications figurant sur l'étiquette de sécurité rouge fournie !

Informations sur le montage

- Le passage du câble doit se faire par le haut
- Le châssis à lames doit avoir été préparé par son fabricant pour l'installation du moteur

Déclaration de conformité

Nous déclarons sous notre propre responsabilité que le produit décrit sous Caractéristiques techniques est en conformité avec les réglementations suivantes :

2014/30/EU, 2014/35/EU

Dossier technique auprès de :

D+H Mechatronic AG, D-22949 Ammersbek

Thomas Kern
Membre du directoire
05.11.2014

Maik Schmees
Fondé de pouvoir, Responsable technique

Caractéristiques

- Électronique de synchronisation pilotée par microprocesseur pour un fonctionnement synchronisé sûr et précis de 2 motorisations maximum (Tandem programmation requise par le logiciel SCS)
- Programmation individuelle à l'aide du logiciel SCS
- Système de sécurité sur l'arête de fermeture principale

Etendue de livraison

Motorisation avec câble silicone de 2,5 m.
Sans conducteur et vis.

Mise en service

Le moteur ne doit pas fonctionner **sans le conducteur**, ce qui pourrait sinon endommager le moteur !

Une course de référence doit être effectuée lors de la première mise en service et après le remplacement d'un moteur. Le moteur détermine alors son point zéro (position FERMÉ). Ce processus n'ayant lieu qu'une seule fois est appelé ajustement point zéro.

- Raccorder le moteur
- Piloter le moteur dans le sens FERMÉ (indépendamment de la position des lamelles)

Une fois la coupure de surcharge effectuée dans le sens « FERMÉ », le moteur a désormais un nouveau point zéro. Pendant la course de référence, aucun obstacle ne doit gêner le déplacement des lamelles.



Pendant la course de référence, le dispositif de protection des mains (danger d'écrasement) est désactivé dans la zone d'intervention manuelle !

Elimination des déchets

Les appareils électriques, ainsi que leurs accessoires et emballages, doivent pouvoir suivre chacun une voie de recyclage appropriée.

Ne jetez pas votre appareil électroportatif avec les ordures ménagères !

Seulement pour les pays de l'Union Européenne : Conformément à la directive européenne 2012/19/EU relative aux déchets d'équipements électriques et électroniques et sa réalisation dans les lois nationales, les outils électroportatifs dont on ne peut plus se servir doivent être séparés et suivre une voie de recyclage appropriée.

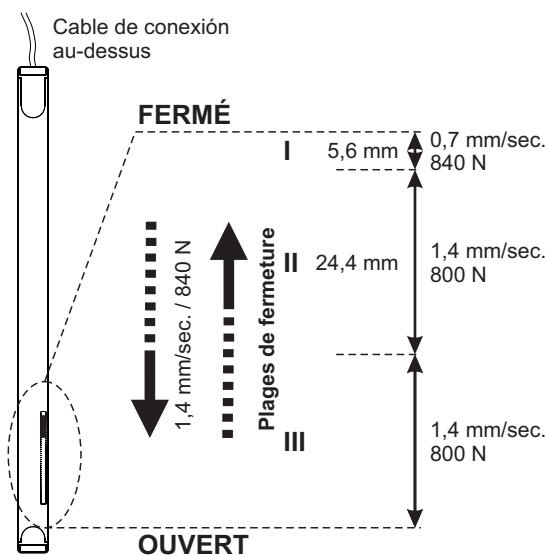


Caractéristiques techniques

Type	LDH 800/070
Alimentation	24 VDC / ±15% / 0,8A
Force nominale	800 N
Course nominale *	70 mm
Temps de parcours (OUVERT)	≤53 sec.
Degré de protection	IP 50
Durée de vie	>10 000 courses doubles
Durée d'enclenchement	30 %, Manœuvres de 10 minutes
Corps	Acier inox
Classe de température	-5 ... +75°C
Résistance au feu	30 min / 300°C
Fonctions additionnelles *	Système anti-coincement activé, 3 courses de répétition

* Programmable avec le logiciel SCS

Vitesses de courses et forces



Système anti-coincement

Dans le sens « fermeture », la motorisation est équipée d'une protection active pour l'arête de fermeture principale. En cas de surcharge dans les plages de fermeture 3 et 2, le moteur fonctionne dans le sens « ouverture » pendant 10 secondes. Ensuite, il reprend la direction « fermeture ». Si la fermeture se révèle impossible après 3 tentatives, la motorisation restera dans cette position.



Les forces au niveau des arêtes de fermeture latérales peuvent être nettement plus élevées.
Risque d'écrasement des doigts dans la zone accessible par les mains.

Nettoyage et entretien

L'inspection et l'entretien doivent être effectués dans le respect des consignes de D+H. Seules des pièces de rechange D+H d'origine peuvent être employées. En cas de présence de saletés, utiliser un chiffon doux et sec.

Ne pas utiliser de détergents ou de solvants.

Garantie

Tous les articles D+H sont garantis **2 ans** dès la remise justifiée de l'installation et au plus pendant 3 ans après la date de la livraison si le montage ou la mise en service avait été entrepris(e) par un **partenaire de service et de vente D+H autorisé**.

Si vous raccordez les composants D+H à des installations étrangères ou panachez les produits D+H à des pièces d'autres constructeurs, le droit de garantie D+H devient caduque.

Utilización reglamentaria

- Accionamiento para abrir y cerrar las ventanas de lamas Hahn® mediante un motor eléctrico
- El fabricante de las lamas debe dejar la lama preparada para el uso del accionamiento
- Tensión de servicio 24 V DC
- Se puede utilizar en aperturas de extracción de humos así como para la ventilación natural diaria
- Adecuado únicamente para el montaje interior

Características

- Electrónica de sincronización controlada por microprocesador para un funcionamiento sincronizado seguro y preciso de un máximo de 2 motores (Tandem programación requerido por software SCS)
- Programación individual mediante el software SCS
- Protección sistema en canto principal de cierre

Extensión de suministro

Motor con 2,5 m de cable de silicona.
Sin arrastrador ni tornillos.

Notas de seguridad

¡Tensión de servicio 24 VDC!

- ¡No conectar directamente a la red eléctrica!
- La conexión deberá ser realizada únicamente por un técnico electricista
- Peligro de aplastamiento en la zona accesible a las manos
- Mantener a las personas alejadas del área de trabajo del accionamiento
- Mantener alejados a los niños de los dispositivos de control
- Usar solo en lugares secos
- Sólo es apropiado para el montaje interior.
En casos de peligro por lluvia, deberán utilizarse sensores de lluvia
- Emplear únicamente piezas originales D+H no modificadas

¡Respetar las indicaciones de la hoja de seguridad adjunta!

Instrucciones de montaje

- El cable debe entrar por arriba
- El fabricante de las lamas debe dejar la lama preparada para el uso del accionamiento

Declaración de conformidad

Declaramos bajo nuestra responsabilidad, que el producto descrito bajo "Datos técnicos" está en conformidad con las regulaciones:

2014/30/EU, 2014/35/EU

Expediente técnico en:
D+H Mechatronic AG, D-22949 Ammersbek

Thomas Kern
Junta directiva
05.11.2014

Maik Schmees
Aporado, Director técnico

Puesta en marcha

El accionamiento **no se debe activar sin arrastrador**, pues podrían producirse daños en el accionamiento.

La primera vez que se vaya a poner en marcha el sistema, o tras sustituirse un accionamiento, se debe realizar un desplazamiento de referencia. Para ello, el accionamiento registra su punto cero (posición CERRADO). Este proceso, que se realiza una sola vez, se denomina ajuste a cero.

- Conectar el accionamiento
- Activar el accionamiento en dirección CERRADO (independientemente de la posición de las lamas)

Tras producirse la desconexión por sobrecarga en sentido de la marcha "CERRADO", el accionamiento obtiene un nuevo punto cero. Durante el desplazamiento de referencia no debe haber ningún obstáculo que afecte al desplazamiento de las lamas.



Durante el desplazamiento de referencia, la protección para las manos (peligro de aplastamiento) en la zona de actuación manual está desactivada.

Eliminación

Recomendamos que los aparatos eléctricos, accesorios y embalajes sean sometidos a un proceso de recuperación que respete el medio ambiente.

¡No arroje las herramientas eléctricas a la basura! Sólo para los países de la UE: Conforme a la Directriz Europea 2012/19/EU sobre aparatos eléctricos y electrónicos inservibles, tras su transposición en ley nacional, deberán acumularse por separado las herramientas eléctricas para ser sometidas a un reciclaje ecológico.

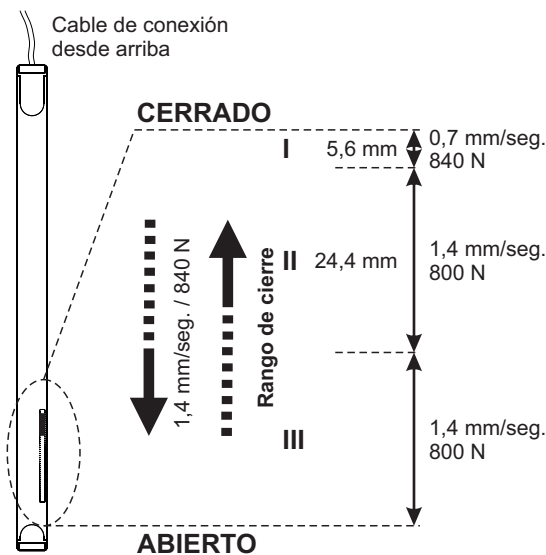


Datos técnicos

Tipo	LDH 800/070
Alimentación	24 VDC / ±15% / 0,8A
Fuerza nominal	800 N
Carrera nominal *	70 mm
Tiempo de marcha (ABIERTO)	≤53 seg.
Protección	IP 50
Tiempo de vida	>10 000 dobles carreras
Tiempo de funcionamiento	30 %, En ciclo de 10 minutos
Carcasa	Acero inoxidable
Temperatura	-5 ... +75°C
Resistencia al fuego	30 min / 300°C
Funciones adicionales *	Activada la protección en el borde al cerrar, Tres carreras de repetición

* Programable con el software SCS

Velocidades de funcionamiento y fuerzas



Protección en el borde al cerrar

En la dirección "CIERRE", el motor dispone de una protección activa del canto principal de cierre. En caso de darse una sobrecarga en el sector de cierre 3 y 2, el motor parará y funcionará durante 10 segundos en dirección opuesta. A continuación volverá a funcionar en dirección "CIERRE". Si después de tres intentos no ha sido posible cerrar, el motor se detendrá en esta posición.



En los cantos de cierre secundarios pueden darse fuerzas considerablemente más altas. Peligro de aplastamiento en el área accesible para las manos.

Mantenimiento y limpieza

La inspección y el mantenimiento deben realizarse conforme a las instrucciones de mantenimiento de D+H. Únicamente se utilizarán piezas de recambio originales D+H. Los trabajos de reparación serán realizados exclusivamente por D+H.

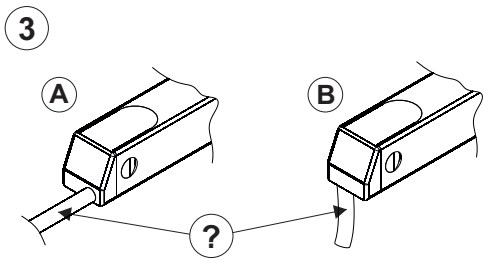
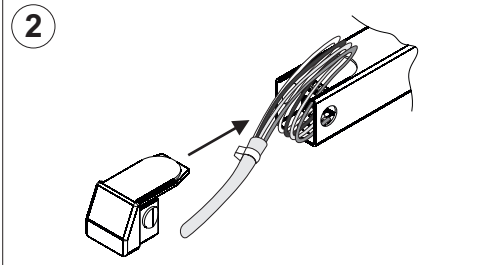
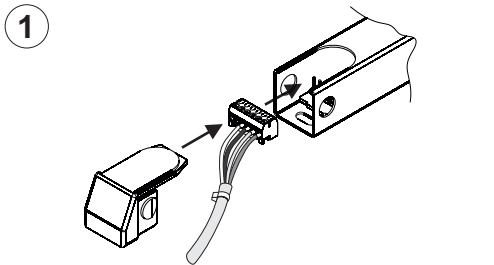
Elimine cualquier tipo de suciedad con un paño seco y suave.

Garantía

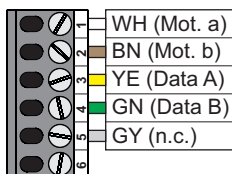
2 años de garantía para todos los productos D+H desde la fecha de su puesta en marcha, hasta un máximo de 3 años de la fecha de la entrega, siempre que el montaje y la puesta en marcha hayan sido realizados por un **distribuidor autorizado de D+H**.

La garantía de D+H expira, en el caso de conexión de componentes de D+H con otros equipos o cuando se mezclan los productos de D+H con los de otros fabricantes.

Aderbelegung Stecker / Pin Assignment / Brochage des fiches / Asignación de cables

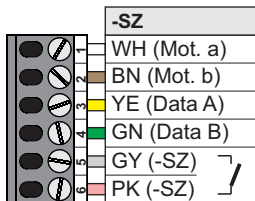
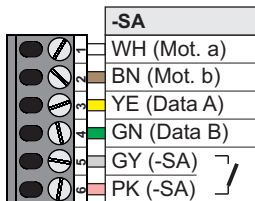
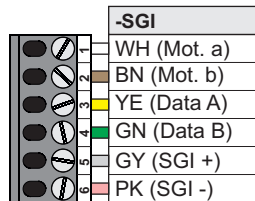
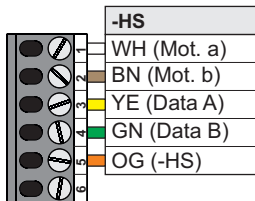
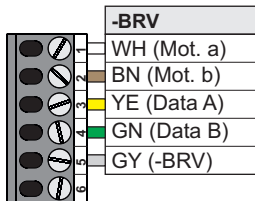


Standard / Estándar



(WH)	weiss / white / blanc / blanco
(BN)	braun / brown / brun / marrón
(OG)	orange / orange / orange / naranja
(YE)	gelb / yellow / jaune / amarillo
(GN)	grün / green / vert / verde
(PK)	rosa / pink / rose / rosa
(GY)	grau / grey / gris / gris

Optionale Meldungen / Optional signals / Signals optional / Señales opcional

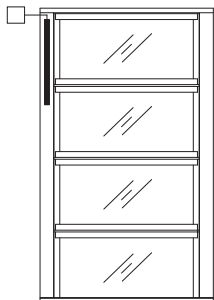


⚠ max. 48 V / 1 A

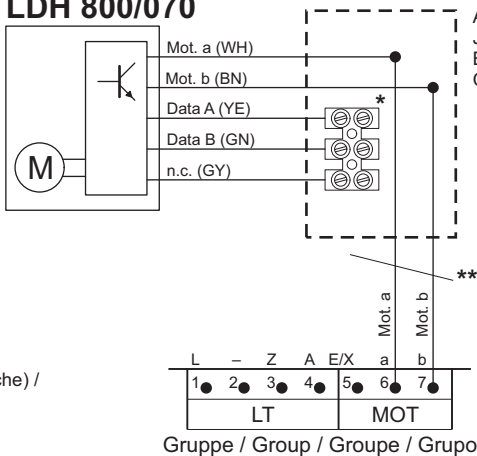
⚠ max. 48 V / 1 A

Anschluss / Connection / Connexion / Conexión

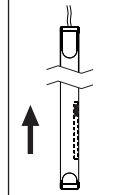
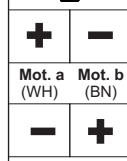
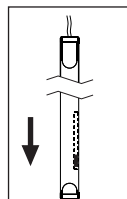
LDH 800/070



- 1 Antrieb (Typ links) /
- 1 Drive (type left) /
- 1 motorisation (Type gauche) /
- 1 motore (Tipo izquierda)

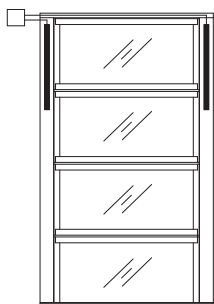


Abzweigdose /
Junction box /
Boîte de dérivation /
Caja de conexión

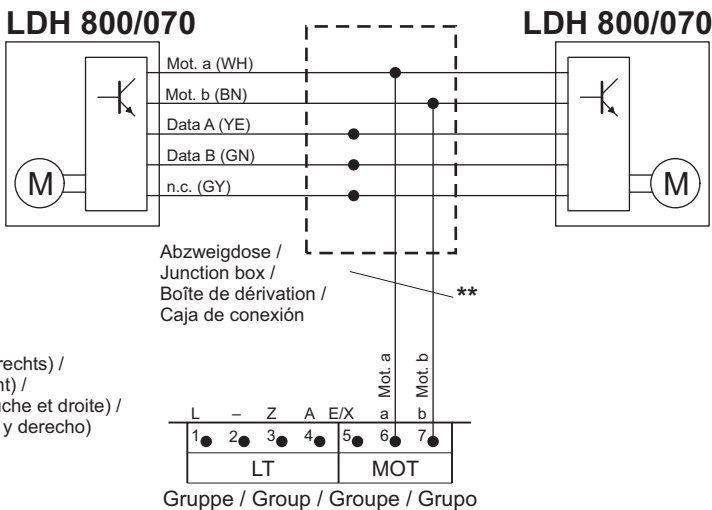


! Tandem Programmierung durch SCS-Software erforderlich! /
Tandem programming required by SCS-Software! /
Programmation tandem à l'aide du logiciel SCS nécessaire ! /
La programación en tándem debe realizarse mediante el software SCS.

LDH 800/070



- 2 Antriebe (Typ links und rechts) /
- 2 Drives (type left and right) /
- 2 motorisations (Type gauche et droite) /
- 2 motores (Tipo izquierda y derecho)



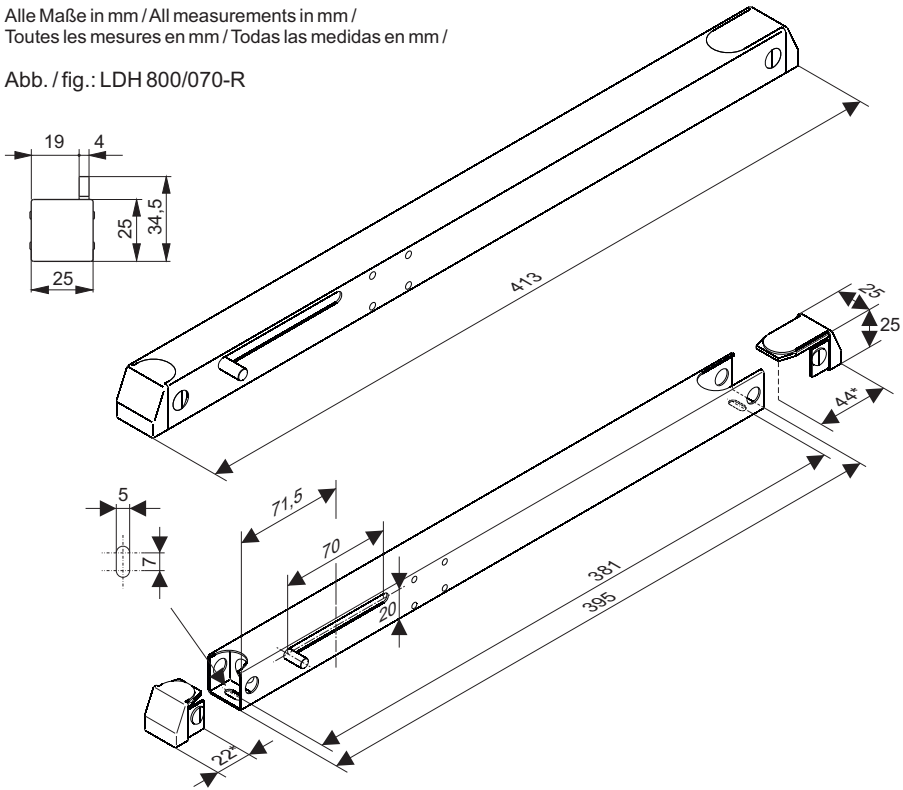
LDH 800/070

- * Gegen Kurzschluss sichern / protect against short circuit /
Protéger contre les courts-circuits / Proteger contra cortacircuitos
- ** Kabel gemäß D+H Kabelverlegetabelle (Siehe Gebrauchsanleitung der Zentrale) /
Cable acc. to D+H table for layout of cables (see instructions for use of control panel) /
Câble selon le tableau de pose de câbles D+H (cf. le mode d'emploi de la centrale) /
Cable de acuerdo con tabla D+H sobre cables (ver instrucciones de uso de los paneles de control)

Abmessungen / Dimensions / Dimensions / Dimensiones

Alle Maße in mm / All measurements in mm /
Toutes les mesures en mm / Todas las medidas en mm /

Abb. / fig.: LDH 800/070-R



- * **Achtung!** Freiraum für Montage/Demontage lassen /
- * **Attention!** Please leave space for mounting/dismounting /
- * **Attention!** Laisser un espace libre pour le montage/démontage /
- * **¡Atención!** Deje espacio libre para el montaje/desmontaje

D+H

D+H Mechatronic AG
Georg-Sasse-Str. 28-32
22949 Ammersbek, Germany

Tel.: +4940-605 65 239
Fax: +4940-605 65 254
E-Mail: info@dh-partner.com

www.dh-partner.com

© 2014 D+H Mechatronic AG, Ammersbek
Technische Änderungen vorbehalten /
Rights to technical modifications reserved /
Sous réserve de modifications techniques /
Derecho reservado a modificaciones técnicas.